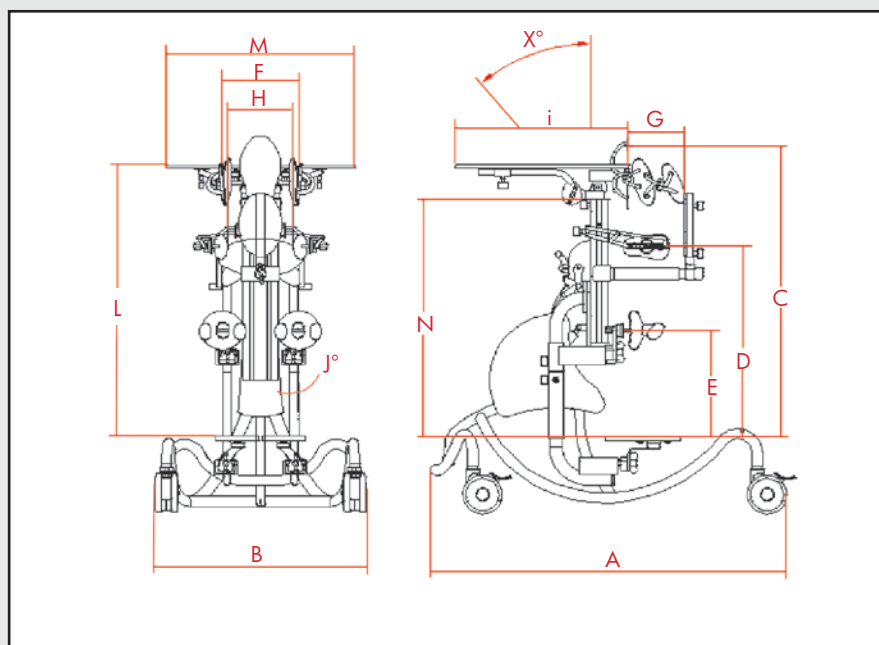


X-TEND: TABLA DE MEDIDAS



REFERENCIAS	Unidades	TALLA 1	TALLA 2	
Código		846001	846002	
A	Longitud de la base	Cm	89	107
B	Anchura de la base	Cm	54	61
C	Altura variable pies - esternón	Cm	69 ÷ 94	94 ÷ 124
D	Altura variable pies - cabeza del fémur	Cm	44 ÷ 62	62 ÷ 84
E	Altura variable pies - cabeza de la rodilla	Cm	24 ÷ 34	34 ÷ 46
F	Longitud del soporte torácico	Cm	16 ÷ 19	18 ÷ 25
G	Anchura ajustable esternón - lumbosacra	Cm	14 ÷ 27	14 ÷ 27
H	Anchura ajustable soportes torácicos	Cm	19 ÷ 30	19 ÷ 30
i	Longitud de la mesa ajustable	Cm	57	67
L	Altura de la mesa ajustable	Cm	62 ÷ 82	82 ÷ 110
M	Anchura de la mesa	Cm	62	72
N	Altura variable del soporte central	Cm	50 ÷ 62	75 ÷ 92
J°	Inclinación de la pierna	°	24°	24°
X°	Inclinación del asiento	°	0° ÷ 40°	0° ÷ 40°
	Carga máxima	Kg	30	40
	Edad aproximada de los niños		de 2 ^{1/2} a 7/8 de edad	de 7 a 14 de edad
	Altura aproximada de los niños	Cm	100-125	120-155
	Peso del dispositivo de ayuda	Kg	25	29