

ESPECIFICACIONES STD

- Carga máxima: 75 kg.
- Ancho máximo de asiento: 45 cm
- Gran facilidad de ajuste
- Opción de 5ª rueda dinámica
- Kit de crecimiento



Clik XP - Incluye kit de crecimiento¹ _____ 2.515 €

Peso de Usuario Final: _____ kg (Requerido con Horquillas Frog Legs)

¹ El kit de crecimiento se entregará una sola vez sin cargo en el período comprendido entre 6 meses y 2 años posteriores a la entrega de la silla, para la medida que lo solicite el cliente y dentro de las medidas posibles.

Chasis

Ancho de Asiento / Profundidad de Asiento

Seleccionar el Ancho y la Profundidad de Asiento deseados. Ver referencias A y B en la última página de la Hoja de pedido de Clik.

		Ancho de Asiento (cm)								
		20	23	25	28	30	33	35	38	40
Profundidad de Asiento (cm)	20	<input type="checkbox"/>	<input type="checkbox"/>	<input type="checkbox"/>	<input type="checkbox"/>	<input type="checkbox"/>	<input type="checkbox"/>			
	23	<input type="checkbox"/>	<input type="checkbox"/>	<input type="checkbox"/>	<input type="checkbox"/>	<input type="checkbox"/>	<input type="checkbox"/>	<input type="checkbox"/>		
	25	<input type="checkbox"/>	<input type="checkbox"/>	<input type="checkbox"/>	<input type="checkbox"/>	<input type="checkbox"/>	<input type="checkbox"/>	<input type="checkbox"/>	<input type="checkbox"/>	
	28	<input type="checkbox"/>	<input type="checkbox"/>	<input type="checkbox"/>	<input type="checkbox"/>	<input type="checkbox"/>	<input type="checkbox"/>	<input type="checkbox"/>	<input type="checkbox"/>	<input type="checkbox"/>
	30	<input type="checkbox"/>	<input type="checkbox"/>	<input type="checkbox"/>	<input type="checkbox"/>	<input type="checkbox"/>	<input type="checkbox"/>	<input type="checkbox"/>	<input type="checkbox"/>	<input type="checkbox"/>
	33	<input type="checkbox"/>	<input type="checkbox"/>	<input type="checkbox"/>	<input type="checkbox"/>	<input type="checkbox"/>	<input type="checkbox"/>	<input type="checkbox"/>	<input type="checkbox"/>	<input type="checkbox"/>
	35		<input type="checkbox"/>	<input type="checkbox"/>	<input type="checkbox"/>	<input type="checkbox"/>	<input type="checkbox"/>	<input type="checkbox"/>	<input type="checkbox"/>	<input type="checkbox"/>
	38			<input type="checkbox"/>	<input type="checkbox"/>	<input type="checkbox"/>	<input type="checkbox"/>	<input type="checkbox"/>	<input type="checkbox"/>	<input type="checkbox"/>
	40				<input type="checkbox"/>	<input type="checkbox"/>	<input type="checkbox"/>	<input type="checkbox"/>	<input type="checkbox"/>	<input type="checkbox"/>

Profundidad Ajustable

Aumenta la capacidad de ampliación de la profundidad del asiento. Por restricciones véase Tabla 2 en la última página de la Hoja de pedido de Clik.

- Sin Ajuste Posterior _____ S/C
- 2,5 cm _____ S/C
- 5 cm _____ S/C
- 8 cm _____ S/C

Opción para Transporte en Vehículo

- Kit anclaje _____ S/C

Frontal Abierto / Abducción

Ver Tabla 2 en la última página de la Hoja de pedido de Clik.

- Chasis para Abducción _____ S/C
No disponible con 0 y -2,5 Posición de la Tela de Asiento

Opción de Asiento

- Tela de Asiento con crecimiento _____ S/C
- Panel de Asiento Rígido con crecimiento _____ 245 €

Posición Tela del Asiento

En Posición 0, la tela está aproximadamente a 10 cm de la parte delantera del tubo. Las posiciones de tela de 2,5 cm y 5 cm extienden el Chasis al frente de la tela en esa cantidad. -2,5 empuja el asiento 2,5 cm hacia adelante. Ver referencia D en la última página de la Hoja de pedido de Clik.

- 5 cm _____ S/C
- 2,5 cm _____ S/C
- 0 cm _____ S/C
No disponible con Abducción
- 2,5 cm _____ S/C
No disponible con Abducción

Horquillas Delanteras "Wing"

Ciertas combinaciones de Profundidad de Asiento, Posición de Centro de Gravedad y Tamaño de Rueda Posterior, requieren un brazo de soporte de horquilla con vista hacia adelante

- Wing con vista hacia adelante _____ S/C

Curva de Chasis Delantero / Reposapiés

Ángulo entre el tubo de asiento delantero y el suelo. Ver referencia C en la última página de la Hoja de pedido de Clik.

- 90° _____ S/C
- 85° _____ S/C
- 80° _____ S/C

Respaldo

Empuñaduras / Rango de Altura / Altura de Respaldo

Seleccione la altura de Respaldo en la fila correspondiente a los tubos de respaldo y rango de altura deseados. Tenga presente la altura del cojín del usuario.

Tubos de respaldo	Rango Altura	Altura de respaldo				
Altura Ajustable (Recto o 2,5 cm más Estrecho)	Ex. Corto ¹	<input type="checkbox"/> 23	<input type="checkbox"/> 25	<input type="checkbox"/> 28	<input type="checkbox"/> 30	
	Corto	<input type="checkbox"/> 28 ¹	<input type="checkbox"/> 30	<input type="checkbox"/> 33	<input type="checkbox"/> 35	
	Medio	<input type="checkbox"/> 33	<input type="checkbox"/> 35	<input type="checkbox"/> 38	<input type="checkbox"/> 40	
	Largo	<input type="checkbox"/> 38	<input type="checkbox"/> 40	<input type="checkbox"/> 43	<input type="checkbox"/> 45	
Altura Fija (Recto o 2,5 cm más Estrecho)		<input type="checkbox"/> 23 ¹	<input type="checkbox"/> 25 ¹	<input type="checkbox"/> 28 ¹	<input type="checkbox"/> 30	<input type="checkbox"/> 33
		<input type="checkbox"/> 35	<input type="checkbox"/> 38	<input type="checkbox"/> 40	<input type="checkbox"/> 43	<input type="checkbox"/> 45
Altura Fija 5 cm más estrecho		<input type="checkbox"/> 28 ¹	<input type="checkbox"/> 30 ¹	<input type="checkbox"/> 33 ¹	<input type="checkbox"/> 35 ¹	
		<input type="checkbox"/> 38	<input type="checkbox"/> 40	<input type="checkbox"/> 43		

¹ No disponible con Empuñaduras Plegables

Opción de Tubos de Respaldo con Altura Ajustable

Obligatorio para Tubos de Respaldo con Altura Ajustable. Cada Tubo de Respaldo se estrecha hacia dentro 1,25 cm creando un respaldo 2,5 cm más estrecho.

- Estándar (Recto) _____ S/C
- Estrecho hacia Adentro 2,5 cm _____ S/C
No compatible con ancho de asiento de 20 cm

Opción de Tubos de Respaldo con Altura Fija

Obligatorio para Tubos de Respaldo con Altura Fija. Utiliza tubos de 25 mm compatibles con Respaldos del mercado. No disponible con tapizado de Respaldo. La compensación de los Tubos de Respaldo en 2,5 cm hacia adentro o afuera, genera un estrechamiento de 5 cm. La compensación de 1,25 cm genera un estrechamiento total de 2,5 cm.

- Recto _____ S/C
- Estrecho hacia Adentro 2,5 cm _____ S/C
No compatible con ancho de asiento de 20 cm
- Estrecho hacia Adentro 5 cm _____ 95 €
No compatible con ancho de asiento de 20 cm y 23 cm
- Ancho hacia Afuera 5 cm _____ 95 €
No disponible con reposabrazos abatibles y ancho de asiento de 20 cm y 23 cm

Empuñaduras

- Omitir Empuñaduras _____ S/C
- Empuñaduras Estándar _____ S/C
- Empuñaduras Plegables _____ 100 €
No disponibles en Tubos de Respaldo con Altura Ajustable con Alturas de Respaldo de 23 cm a 28 cm o Tubos de Respaldo Estrechos con Alturas de Respaldo de 28 cm a 35 cm

Empuñaduras de Montaje Trasero

Las Empuñaduras son extraíbles y regulables en altura

- Barra de empuje Ergonómica _____ 185 €
- Empuñadura individual _____ 165 €
- Empuñaduras dobles _____ 330 €
No disponible con Empuñaduras o Ancho de Asiento de 20 cm a 25 cm

Tapizado de Respaldo

Disponible Solamente con Tubos de Respaldo con Altura Ajustable

Acolchado Velcro Ajustable

No disponible con Alturas de Respaldo de 43 cm o 45 cm en combinación con Anchos de Asiento de 20 cm o 23 cm

- Funda Estándar _____ Std
- Funda Transpirable Air Mesh _____ 75 €
No disponible en anchos de sillas inferiores a 30 cm

Tensión Ajustable

No disponible con anchos de asiento de 20 cm y 23 cm

- Funda Estándar _____ 295 €
No disponible con anchos de asiento de 25 y 2,5 cm de compensación hacia adentro
- Funda Transpirable Air Mesh _____ 370 €
No disponible en anchos de sillas inferiores a 30 cm

- Sin Tapizado de Respaldo _____ S/C

Reclinación Fija de Respaldo

La reclinación estándar es 90° (perpendicular al suelo). Menos (-°) cierra el ángulo posterior. Más (+°) abre el ángulo posterior.

- Std +2° +4° +6° +8° +10°
 -2° -4° -6° -8° -10°

Color de Cable de liberación de Respaldo Spinergy

Seleccione el color deseado. Si no hay selección de color, se utilizará negro.

- Negro Rojo Blanco Azul
 Amarillo Naranja Verde Rosa

Altura parte Delantera Asiento y Ruedas Delanteras

Diámetro de Ruedas / Altura parte Delantera Asiento

Seleccione Altura parte Delantera del Asiento en la fila correspondiente a la Medida de Ruedas delanteras.

La altura de la parte delantera de asiento se mide desde el suelo hasta la parte superior del tubo de asiento de la tela de asiento. Ajustable hacia arriba o hacia abajo por 1 cm. Ver referencia E en la última página de la Hoja de Pedido de Clik.

Diámetro Ruedas	Altura parte Delantera Asiento														
3"	<input type="checkbox"/> 29	<input type="checkbox"/> 30	<input type="checkbox"/> 32	<input type="checkbox"/> 33	<input type="checkbox"/> 34	<input type="checkbox"/> 35	<input type="checkbox"/> 37	<input type="checkbox"/> 38	<input type="checkbox"/> 39	<input type="checkbox"/> 40	<input type="checkbox"/> 42	<input type="checkbox"/> 43	<input type="checkbox"/> 44	<input type="checkbox"/> 45	<input type="checkbox"/> 47
4"	<input type="checkbox"/> 32	<input type="checkbox"/> 33	<input type="checkbox"/> 34	<input type="checkbox"/> 35	<input type="checkbox"/> 37	<input type="checkbox"/> 38	<input type="checkbox"/> 39	<input type="checkbox"/> 40	<input type="checkbox"/> 42	<input type="checkbox"/> 43	<input type="checkbox"/> 44	<input type="checkbox"/> 45	<input type="checkbox"/> 47	<input type="checkbox"/> 48	<input type="checkbox"/> 49
5"	<input type="checkbox"/> 34	<input type="checkbox"/> 35	<input type="checkbox"/> 37	<input type="checkbox"/> 38	<input type="checkbox"/> 39	<input type="checkbox"/> 40	<input type="checkbox"/> 42	<input type="checkbox"/> 43	<input type="checkbox"/> 44	<input type="checkbox"/> 45	<input type="checkbox"/> 47	<input type="checkbox"/> 48	<input type="checkbox"/> 49	<input type="checkbox"/> 50	<input type="checkbox"/> 52
6"	<input type="checkbox"/> 37	<input type="checkbox"/> 38	<input type="checkbox"/> 39	<input type="checkbox"/> 40	<input type="checkbox"/> 42	<input type="checkbox"/> 43	<input type="checkbox"/> 44	<input type="checkbox"/> 45	<input type="checkbox"/> 47	<input type="checkbox"/> 48	<input type="checkbox"/> 49	<input type="checkbox"/> 50	<input type="checkbox"/> 52		

Tipo de Ruedas Delanteras

- 0,75" Rollerblade _____ S/C
Disponible solamente con Ruedas Delanteras de 3" y 4"
- 0,75" Rollerblade Luminosas _____ 70 €
No disponible con Ruedas Delanteras de 6"
- 1" PU Soft _____ S/C
No disponible con Ruedas Delanteras de 3"
- 1" PU Soft Aluminio _____ 100 €
Disponible solamente con Ruedas Delanteras de 4" y 5"
- 1" Neumática _____ 85 €
Disponible solamente con Ruedas Delanteras de 6"
- 1.5" PU Soft _____ S/C
No disponible con Ruedas Delanteras de 3"
- 1.5" Soft Roll Aluminio _____ 175 €

Opciones de Horquilla

- Horquilla Estándar _____ Std
- Horquilla de un Solo Brazo _____ 125 €
- Horquilla Frog Legs Ultra-Sport - Negra _____ 425 €
No incluida en el Paquete de Colores Anodizados

Reposapiés

Plataformas

- Aluminio, Ángulo Ajustable _____ 95 €
No disponible con Alturas parte delantera Asiento inferiores a 37 cm
- Aluminio, Ángulo Ajustable con Elevadores _____ 185 €
No disponible con Alturas parte delantera Asiento inferiores a 37 cm
- Aluminio, Montaje Alto Ángulo Ajustable _____ 150 €
- Ángulo Ajustable, Flip Under _____ 185 €
No disponible con anchos de Reposapiés inferiores a 23 cm o con Alturas parte delantera Asiento inferiores a 38 cm. Ver referencia F en la última página de la Hoja de pedido de Clik.
- Montaje Alto Ángulo Ajustable, Flip Under _____ 270 €

Distancia entre Reposapiés y Asiento

Medida desde el borde delantero de la tela de asiento hasta la parte superior, posterior del Reposapiés. Se recomiendan el Reposapiés por lo menos 7 cm más corto que la Altura Frontal de Asiento. Ver referencia G en la última página de la Hoja de Pedido de Clik.

<input type="checkbox"/> 14	<input type="checkbox"/> 15	<input type="checkbox"/> 17	<input type="checkbox"/> 18
<input type="checkbox"/> 19	<input type="checkbox"/> 20	<input type="checkbox"/> 22	<input type="checkbox"/> 23
<input type="checkbox"/> 23	<input type="checkbox"/> 25	<input type="checkbox"/> 27	<input type="checkbox"/> 28
<input type="checkbox"/> 29	<input type="checkbox"/> 30	<input type="checkbox"/> 32	<input type="checkbox"/> 33
<input type="checkbox"/> 34	<input type="checkbox"/> 35	<input type="checkbox"/> 37	<input type="checkbox"/> 38
<input type="checkbox"/> 39	<input type="checkbox"/> 40	<input type="checkbox"/> 42	<input type="checkbox"/> 43
<input type="checkbox"/> 44	<input type="checkbox"/> 45		

Altura parte Trasera Asiento y Ruedas Posteriores

Tamaño de Ruedas / Altura parte Trasera Asiento

Seleccione Altura parte trasera Asiento en la fila correspondiente a la medida de rueda deseada. Se mide desde el suelo hasta la parte superior del tubo de asiento, al frente del tubo de Respaldo. La altura de la parte trasera de asiento se adapta a las necesidades. Ver referencia H en la última página de la Hoja de Pedido de Clik.

Diámetro de Ruedas	Altura de Asiento Posterior															
18"	<input type="checkbox"/> 29 ¹	<input type="checkbox"/> 12	<input type="checkbox"/> 32	<input type="checkbox"/> 13	<input type="checkbox"/> 34	<input type="checkbox"/> 14	<input type="checkbox"/> 37	<input type="checkbox"/> 15	<input type="checkbox"/> 39	<input type="checkbox"/> 16	<input type="checkbox"/> 42	<input type="checkbox"/> 17	<input type="checkbox"/> 44	<input type="checkbox"/> 18	<input type="checkbox"/> 47	<input type="checkbox"/> 19
20"	<input type="checkbox"/> 32 ¹	<input type="checkbox"/> 13	<input type="checkbox"/> 34	<input type="checkbox"/> 14	<input type="checkbox"/> 37	<input type="checkbox"/> 15	<input type="checkbox"/> 39	<input type="checkbox"/> 16	<input type="checkbox"/> 42	<input type="checkbox"/> 17	<input type="checkbox"/> 44	<input type="checkbox"/> 18	<input type="checkbox"/> 47	<input type="checkbox"/> 19	<input type="checkbox"/> 49	<input type="checkbox"/> 20
22"	<input type="checkbox"/> 34 ¹	<input type="checkbox"/> 14	<input type="checkbox"/> 37	<input type="checkbox"/> 15	<input type="checkbox"/> 39	<input type="checkbox"/> 16	<input type="checkbox"/> 42	<input type="checkbox"/> 17	<input type="checkbox"/> 44	<input type="checkbox"/> 18	<input type="checkbox"/> 47	<input type="checkbox"/> 19	<input type="checkbox"/> 49	<input type="checkbox"/> 20		
24"	<input type="checkbox"/> 37 ¹	<input type="checkbox"/> 15	<input type="checkbox"/> 39	<input type="checkbox"/> 16	<input type="checkbox"/> 42	<input type="checkbox"/> 17	<input type="checkbox"/> 44	<input type="checkbox"/> 18	<input type="checkbox"/> 47	<input type="checkbox"/> 19	<input type="checkbox"/> 49	<input type="checkbox"/> 20				

¹ Disponible solamente con cubiertas de perfil estrecho

Kit "Hemi"

Kit doble aro _____ 1.495 €

Disponible solamente con ruedas Mag. No disponible con Anchos de Asiento inferiores a 28 cm. El Eje no es extraíble. El Aro de Propulsión estándar será de aluminio anodizado.

Lado del Aro de Propulsión: Izquierdo Derecho

Tipo de Aro de Propulsión: Aluminio _____ S/C
 PU Soft Recubierto _ 200 €

Tipo de Rueda Posterior

MAXX Performance Spoke (Radios) _____ Std

Mag (Negro) _____ 50 €
No disponible en ruedas de 18"

Mag Colores _____ 100 €

Disponible solamente en ruedas de 20" y 22"

Color: Rojo Fluorescente Blanco Azul Rosa

Spinergy Spox _____ 820 €

No disponible en ruedas de 18"

Color: Negro Rojo Blanco Azul Amarillo

Aro Propulsión: Pestaña Corta Pestaña Larga

Disponible solamente con Aros de Propulsión de aluminio Anodizado o con cubierta de plástico

Spinergy LX _____ 1.025 €

No disponible en ruedas de 18" o 20"

Color: Negro Rojo Blanco Azul Amarillo

Rosa Verde Naranja Púrpura

Aro Propulsión: Pestaña Corta Pestaña Larga

Disponible solamente con Aros de Propulsión de aluminio Anodizado o con cubierta de plástico

Tipo de Cubierta Posterior

Perfil Ancho

Neumático 1 3/8" _____ Std

PU Soft Alto 1 3/8" _____ 75 €

Neumático con Airless Insert 1 3/8" _____ 95 €

Perfil Estrecho

Sentinel Maciza 1" _____ 95 €

No disponible en ruedas de 18" o 20" y en ruedas Mag de 22"

Alta Presión 1" _____ 95 €

No disponible en ruedas Mag o en ruedas de 18"

Schwalbe Marathon Plus Evolution 1" _____ 135 €

Disponible solamente en ruedas posteriores de 24" o Spinergy.

Aros de Propulsión

No necesita selección con Kit "Hemi"

Aros de Propulsión Standard

Aluminio Anodizado _____ Std

Con Cubierta de Plástico _____ 95 €

Projection (8 Tetones Verticales) _____ 315 €

Disponible solamente con cubiertas de perfil ancho, en combinación con ruedas MAXX Performance de 22"-24" y ruedas Mag de 24" con Radios

Aros de Propulsión Ergonómicos

No disponible en ruedas de 18" o 20" o ruedas Mag de 22". No recomendado con ruedas Mag.

Natural Fit LT Regular Grip _____ 445 €

Natural Fit Standard Regular Grip _____ 445 €

Natural Fit LT Super Grip _____ 495 €

Natural Fit Standard Super Grip _____ 495 €

Natural Fit LT Omitir Grip _____ 345 €

Natural Fit Standard Omitir Grip _____ 345 €

Opción de Aros de Propulsión

3M Micro Grip _____ 65 €

No disponibles en Aros de Propulsión con cubierta de Plástico o Tetones

Altura parte Trasera Asiento y Ruedas Posteriores continuación

Eje Trasero

- Eje extraíble _____ Std
 Eje extraíble tetraplégicos _____ 185 €
No disponible con ruedas Mag o Spinergy

Espacio entre Ruedas Traseras y Chasis de Silla

Ajustable hasta 13 cm hacia afuera. La separación mínima con Chasis con abducción es 3 cm con 0° de camber, 2,5 cm con 2° o 4° de camber y 1,9 cm con 6° o 8° de camber. 1,9 cm mínimo con 0° de camber en Chasis Estándar. No requiere selección con Kit "Hemi". Ver Referencia J en la última página de la Hoja de pedido de Clik.

- 1,25 cm 1,9 cm 2,5 cm 3 cm 3,8 cm 4,45 cm

Camber de Ruedas Traseras

No requiere selección con Kit "Hemi". La combinación de camber de 0° y ruedas Mag requiere un mínimo 2,5 cm de distancia con las ruedas traseras

- 0° 2° 4° 6° 8°

Centro de gravedad preestablecido (COG)

Medido desde la parte delantera de los tubos de respaldo hasta el centro del eje. La configuración del COG podría verse limitado con ciertas configuraciones. 0° indica que el eje estará directamente debajo del tubo de respaldo. Ver referencia J en la última página de la Hoja de pedido de Clik Xp.

Posiciones Amputado (en cm)

<input type="checkbox"/> -4	<input type="checkbox"/> -3,1	<input type="checkbox"/> -2,5	<input type="checkbox"/> -1,9
<input type="checkbox"/> -1,25	<input type="checkbox"/> -0,6	<input type="checkbox"/> 0	<input type="checkbox"/> 0,6

Posiciones estándar (en cm)

<input type="checkbox"/> 1,25	<input type="checkbox"/> 1,9	<input type="checkbox"/> 2,5	<input type="checkbox"/> 2,54
<input type="checkbox"/> 4	<input type="checkbox"/> 4	<input type="checkbox"/> 5	<input type="checkbox"/> 5,7
<input type="checkbox"/> 7	<input type="checkbox"/> 6,9	<input type="checkbox"/> 8	<input type="checkbox"/> 8,25
<input type="checkbox"/> 9	<input type="checkbox"/> 9,5	<input type="checkbox"/> 10	<input type="checkbox"/> 10,8

Frenos de Ruedas

Frenos

- Empuje _____ Std
 Empuje Montaje Flush _____ S/C
No disponible con Profundidad de Asiento inferior a 28 cm o Chasis con abducción
 Tiro _____ S/C
 Freno Tipo Tijera de Perfil Bajo _____ 45 €
No disponible con cubiertas PU Soft, cubiertas Sentinel o Reposapiés con abducción
 Freno Tipo Tijera Corto _____ 125 €
 Omitir _____ S/C

Opciones

- Extensión de Palancas de Frenos _____ 70 €
Disponibles solamente con Frenos de Ruedas Empuje o Tiro
 Bloqueo Antiretroceso para Pendientes _____ 150 €
Disponible solamente con frenos de Empuje y ruedas neumáticas o neumáticas con llantas con Airless Insert

Reposabrazos

Reposabrazos Seleccione la Almohadilla de Reposabrazos

- Brazo-T con Altura Ajustable (22 cm - 34 cm) _____ 265 €
No disponible con profundidades de asiento inferiores a 33 cm. Profundidad de asiento mínima de 40 cm con Chasis con abducción. Distancia mínima de rueda posterior 3 cm.
 Brazo-T Bajo con Altura Ajustable (19 cm - 29 cm) _____ 265 €
No disponible con profundidades de asiento inferiores a 30 cm. Profundidad de asiento mínima de 33 cm con Chasis con abducción. Distancia mínima de rueda posterior 3 cm..
 Pediátrico con Altura Ajust., Tipo Escritorio (17 cm - 25 cm) _____ 225 €
No disponible con profundidades de asiento inferiores a 25. Profundidad mínima de asiento de 30 cm con Chasis con abducción. Distancia mínima de Rueda Posterior de 3 cm.
 Ángulo Ajustable, Abatible, montado en los tubos de respaldo _____ 265 €
Requiere Respaldo con altura fija. No disponible con altura de Respaldo menor a 30 cm.
 Tubular Abatible _____ S/C
Requiere Respaldo con Altura Fija. No disponible con Almohadillas de Reposabrazos, Alturas de Respaldo inferiores a 33 cm o Alturas de Respaldo inferiores a 35 cm con abducción.
 Abatibles Bajos (18 cm - 23 cm) _____ 195 €
No disponible con Almohadilla de Reposabrazos o Opción de tubos de respaldo anchos.
 Abatibles Altos (23,5 cm - 28,5 cm) _____ 195 €
No disponible con Almohadilla de Reposabrazos o Opción de tubos de respaldo anchos.

Almohadilla de Reposabrazos

No disponible con Reposabrazos Tubular Flip Up o Abatibles.
 Almohadillas de Reposabrazos Largas no disponibles con Brazo-T Pediátrico con Altura Ajustable

Almohadilla de Reposabrazos Estándar S/C Corto Largo

Almohadilla de Reposabra. Tipo Cascada 25 € Corto Largo
No disponible con Reposabrazos de Ángulo Ajustable, Abatible, montado en los tubos de respaldo

Tubular de Espuma _____ S/C Corto Largo
No disponible con Reposabrazos de Ángulo Ajustable, Abatible, montado en los tubos de respaldo

Protectores Laterales

No disponibles con Reposabrazos-T

Montaje con Abrazadera

- Protectores Composite _____ 145 €
Profundidad de asiento mínima 30 cm
- Protectores Composite Pequeños _____ 140 €
- Fenders Adjustables de Aluminio con Almohadilla de Gomaespuma
 - Negro Mate _____ 305 €
 - Combine con el Color del Chasis _____ 355 €
No disponible con hidrografías
- Fenders Adjustables en Fibra de Carbono _____ 515 €

Accesorios

5a Rueda

Rueda posterior extraíble. No disponible con Antivuelcos.

- 5a Rueda Estándar _____ 210 €
- 5a Rueda Dinámica _____ 210 €
 - Elastómeros: Suave Firme
 - Ambos elastómeros están incluidos; el elastómero seleccionado será instalado*

Antivuelcos

No disponible con 5a Rueda

- Antivuelcos Posteriores _____ 140 €

Cincha de Pantorrilla

No disponible con anchos de asiento de 20 cm o 23 cm

- Velcro Ajustable _____ 35 €
- Acolchada Velcro Adjustable _____ 68 €
- AeroMesh Bodypoint _____ Ver Tarifa BP

Cinturón de Posicionamiento Pélvico

- 2,5 cm Hebilla Auto _____ 70 €
- 2,5 cm Hebilla Auto Acolchada _____ 155 €
- 4 cm Hebilla Auto _____ 70 €
- 4 cm Hebilla Auto Acolchada _____ 155 €
- 5 cm Hebilla Tipo Avión _____ 110 €
- Bodypoint Evoflex _____ Ver Tarifa BP

Kit de Montaje de Cinturón

- Abrazadera para Montaje de Cinturón Ki Mobility _____ 50 €

Protectores de Radios

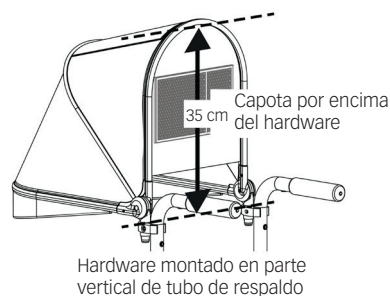
- Protectores de Radios Transparentes _____ 115 €
No disponibles con ruedas Mag
- Protectores de Radios Negros _____ 115 €
No disponibles con ruedas de 18" o 20" o ruedas Mag
- Protectores de Radios con Dibujos _____ 200 €
Disponibles solamente con ruedas de 20" y 22". No disponibles con ruedas Mag.

Diseño:

- Blue Monster
- Fairy Garden
- Havin' a Hoot
- Robo Fun
- Rockin' Reptiles
- Super Puppies
- Tutu Cute
- Tuxedo Time

Otros Accesorios

- Kit de herramientas _____ 45 €
- Bolsa delantera extraíble _____ 50 €
- Mochila Ki pediátrica _____ 65 €
Mejor ajuste en sillas con ancho superior a 20 cm
- Mochila Ki _____ 65 €
Mejor ajuste en sillas con ancho superior a 25 cm
- Porta Equipajes _____ 85 €
- Soporte para Bastón o Muletas _____ 195 €
- Capota con Hardware _____ 280 €
Ver imagen debajo



Color

Chasis y Acento

Seleccionar colores del Chasis y de acento deseados. El color de acento se utiliza en barra estabilizadora respaldo y en ruedas delanteras; si no hay selección el color de acento, se utilizará el color del Chasis.

Acabado Brillante	Chasis	Acento	Acabado Mate	Chasis	Acento
Negro S/C	<input type="checkbox"/>	<input type="checkbox"/>	Verde Militar S/C	<input type="checkbox"/>	<input type="checkbox"/>
Celeste S/C	<input type="checkbox"/>	<input type="checkbox"/>	Gris Carbonilla S/C	<input type="checkbox"/>	<input type="checkbox"/>
Rosa Cichle S/C	<input type="checkbox"/>	<input type="checkbox"/>	Verde Esmeralda S/C	<input type="checkbox"/>	<input type="checkbox"/>
Azul Metalizado S/C	<input type="checkbox"/>	<input type="checkbox"/>	Borgoña Iridiscente S/C	<input type="checkbox"/>	<input type="checkbox"/>
Púrpura Metalizado S/C	<input type="checkbox"/>	<input type="checkbox"/>	Azul Iridiscente S/C	<input type="checkbox"/>	<input type="checkbox"/>
Rojo Metalizado S/C	<input type="checkbox"/>	<input type="checkbox"/>	Rojo Retro S/C	<input type="checkbox"/>	<input type="checkbox"/>
Cobre S/C	<input type="checkbox"/>	<input type="checkbox"/>	Azul Marino S/C	<input type="checkbox"/>	<input type="checkbox"/>
Verde Manzana S/C	<input type="checkbox"/>	<input type="checkbox"/>	Negro Sombra S/C	<input type="checkbox"/>	<input type="checkbox"/>
Fucsia Metalizado S/C	<input type="checkbox"/>	<input type="checkbox"/>	Blanco S/C	<input type="checkbox"/>	<input type="checkbox"/>
Naranja Metalizado S/C	<input type="checkbox"/>	<input type="checkbox"/>			
Plata S/C	<input type="checkbox"/>	<input type="checkbox"/>			
Turquesa S/C	<input type="checkbox"/>	<input type="checkbox"/>			
Amarillo S/C	<input type="checkbox"/>	<input type="checkbox"/>			

Hidrográfico

Visite www.kimobility.com para ver las hidrográficas disponibles.
Disponibles solamente en Chasis: por favor seleccione el color de los Acentos más arriba. No incluye ala interior de las ruedas delanteras.
Anote la selección debajo

_____ 695 €
No disponible con Kit de Transporte en Vehículo

Paquete de Colores Anodizados

Seleccione el color deseado. Si no hay selección, se usará negro.
Incluido en el Paquete de Colores Anodizados: Paneles de Respaldo, tubo camber, torres, abrazaderas CG, receptores de protectores laterales, horquillas de ruedas delantera (estándar o de un solo brazo) y abrazadera de 5a Rueda Dinámica.

<input type="checkbox"/> Negro	S/C
<input type="checkbox"/> Azul	165 €
<input type="checkbox"/> Verde Brillante	165 €
<input type="checkbox"/> Naranja	165 €
<input type="checkbox"/> Estaño	165 €
<input type="checkbox"/> Rosa	165 €
<input type="checkbox"/> Púrpura	165 €
<input type="checkbox"/> Rojo	165 €
<input type="checkbox"/> Oro	165 €

Referencias

A. Ancho de Asiento *Ver Diagrama 1*

Medido desde parte externa del tubo de Chasis a un lado hasta parte externa del tubo de Chasis al otro lado.

B. Profundidad de Asiento *Ver Diagrama 3*

Medido desde la parte anterior de los tubos de respaldo hasta el borde delantero de la tela del asiento. La tela del asiento comienza en el nacimiento de la curva en la parte delantera del Chasis.

C. Curva de Chasis Delantera *Ver Diagrama 3*

Ángulo entre el tubo de la parte delantera del asiento y el suelo.

D. Posición de la Tela del Asiento *Ver Diagrama 2*

En Posición de Tela 0, la tela está aproximadamente a 10 cm del tubo delantero. Las posiciones de tela de 2,5 cm y 5 cm extienden el Chasis al frente de la tela en esa cantidad. -2,5 cm empuja el asiento 2,5 cm hacia adelante. Ver Tablas 1 y 2 para más detalles.

E. Altura de la parte delantera del Asiento *Ver Diagrama 1*

Medida desde el suelo hasta la parte superior del tubo de asiento al frente de la tela del asiento.

F. Ancho de Reposapiés *Ver Diagrama 1*

Medido desde la parte interna del tubo delantero hasta la parte interna del tubo en el otro lado. Anchos de Reposapiés listados debajo para cada ancho de asiento. Ver Tabla 1 para más detalles.

G. Distancia entre Asiento y Reposapiés *Ver Diagrama 3*

Medida desde el borde delantero de la tela de asiento hasta la parte superior-posterior del Reposapiés. Se recomienda un Reposapiés al menos 7 cm más corto que la altura de asiento delantero.

H. Altura de la parte trasera del Asiento *Ver Diagrama 3*

Medida desde el suelo hasta la parte superior del tubo de asiento al frente del tubo de respaldo. La altura de la parte trasera de asiento se adapta a las necesidades.

I. Centro de gravedad preestablecido *Ver Diagrama 3*

Medido desde el frente del tubo de respaldo hasta el centro del eje trasero. 0° indica que el eje estará directamente debajo del poste trasero.

J. Distancia entre Rueda Trasera y Chasis *Ver Diagrama 1*

Medida desde la parte externa del respaldo hasta la parte interna de la cubierta trasera. Ajustable hacia afuera 13 cm.

Diagrama 1

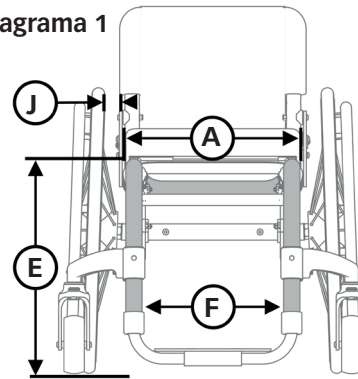


Diagrama 2

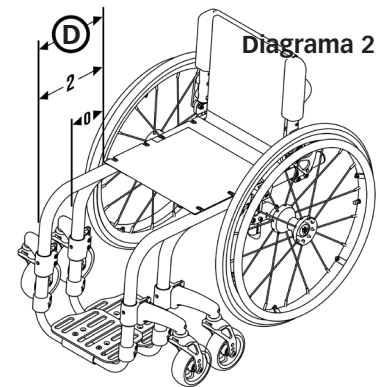


Diagrama 3

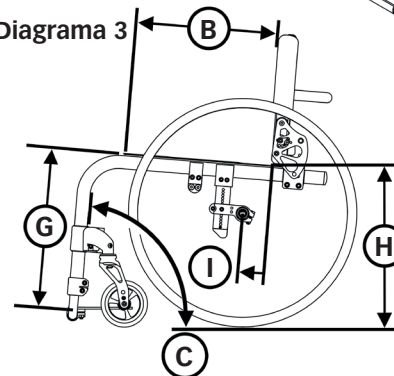


Tabla 1

F. Ancho de Reposapiés (cm)		
Ancho de Asiento	Chasis Recto (Diagrama 1)	Opción Compensada
20	14,5	23
23	17	25
25	19,5	28
28	22	30
30	24,5	33
33	27	35
35	30	38
38	32	40
40	35	43

Tabla 2

Posición de la Tela del Asiento / Profundidad Ajustable / Compatibilidad Profundidad de Asiento (cm)									
Posición de la Tela del Asiento	-2,5 - 0			2,5			5		
Profundidad Ajustable	2,5	5	8	2,5	5	8	2,5	5	8
Profundidad de Asiento	35								X
	38					X		X	X
	40			X		X	X	X	X

"X" indica que no está disponible la combinación la Posición de la Tela del Asiento, la Profundidad Ajustable y la Compatibilidad de Profundidad de Asiento.

"-2,5" que no tienen restricciones la Posición de la Tela del Asiento, la Profundidad Ajustable a 0 cm y la Compatibilidad Profundidad de asiento 20 cm - 33 cm.