

ROGUE XP

TARIFA 2020
SILLAS KI MOBILITY

ESPECIFICACIONES STD

- Carga máxima: 90 kg
- Máximo ancho de asiento: 45 cm
- Chasis rígido
- Máxima capacidad de crecimiento, ajuste y posicionamiento
- Opción de 5a rueda dinámica



Rogue XP - Incluye kit de crecimiento¹ _____ 2.615 €

¹ El kit de crecimiento se entregará una sola vez sin cargo en el período comprendido entre 6 meses y 2 años posteriores a la entrega de la silla, para la medida que lo solicite el cliente y dentro de las medidas posibles.

Chasis

Ancho de Asiento / Profundidad de Asiento

Seleccione al ancho y la profundidad de asiento deseados. Ver referencias A y B en la última página de la Hoja de pedido de Rogue XP.

		Ancho de Asiento (cm)								
		25	28	30	33	35	38	40	43	45
Profundidad de Asiento (cm)	Pre-cio	S/C	S/C	S/C	S/C	S/C	S/C	S/C	S/C	S/C
	25	S/C	<input type="checkbox"/>	<input type="checkbox"/>	<input type="checkbox"/>	<input type="checkbox"/>	<input type="checkbox"/>	<input type="checkbox"/>	<input type="checkbox"/>	<input type="checkbox"/>
	28	S/C	<input type="checkbox"/>	<input type="checkbox"/>	<input type="checkbox"/>	<input type="checkbox"/>	<input type="checkbox"/>	<input type="checkbox"/>	<input type="checkbox"/>	<input type="checkbox"/>
	30	S/C	<input type="checkbox"/>	<input type="checkbox"/>	<input type="checkbox"/>	<input type="checkbox"/>	<input type="checkbox"/>	<input type="checkbox"/>	<input type="checkbox"/>	<input type="checkbox"/>
	33	S/C	<input type="checkbox"/>	<input type="checkbox"/>	<input type="checkbox"/>	<input type="checkbox"/>	<input type="checkbox"/>	<input type="checkbox"/>	<input type="checkbox"/>	<input type="checkbox"/>
	35	S/C	<input type="checkbox"/>	<input type="checkbox"/>	<input type="checkbox"/>	<input type="checkbox"/>	<input type="checkbox"/>	<input type="checkbox"/>	<input type="checkbox"/>	<input type="checkbox"/>
	38	S/C	<input type="checkbox"/>	<input type="checkbox"/>	<input type="checkbox"/>	<input type="checkbox"/>	<input type="checkbox"/>	<input type="checkbox"/>	<input type="checkbox"/>	<input type="checkbox"/>
	40	S/C	<input type="checkbox"/>	<input type="checkbox"/>	<input type="checkbox"/>	<input type="checkbox"/>	<input type="checkbox"/>	<input type="checkbox"/>	<input type="checkbox"/>	<input type="checkbox"/>
	43	S/C	<input type="checkbox"/>	<input type="checkbox"/>	<input type="checkbox"/>	<input type="checkbox"/>	<input type="checkbox"/>	<input type="checkbox"/>	<input type="checkbox"/>	<input type="checkbox"/>
	45	S/C	<input type="checkbox"/>	<input type="checkbox"/>	<input type="checkbox"/>	<input type="checkbox"/>	<input type="checkbox"/>	<input type="checkbox"/>	<input type="checkbox"/>	<input type="checkbox"/>
48	S/C	<input type="checkbox"/>	<input type="checkbox"/>	<input type="checkbox"/>	<input type="checkbox"/>	<input type="checkbox"/>	<input type="checkbox"/>	<input type="checkbox"/>	<input type="checkbox"/>	
50	S/C	<input type="checkbox"/>	<input type="checkbox"/>	<input type="checkbox"/>	<input type="checkbox"/>	<input type="checkbox"/>	<input type="checkbox"/>	<input type="checkbox"/>	<input type="checkbox"/>	

Opción para Transporte en Vehículo

No se puede pedir a posteriori

Kit anclaje _____ S/C

Opción de Asiento

- Tela de Asiento Estándar _____ S/C
 Panel de Asiento Sólida _____ 245 €

Posición Tela de Asiento

En posición Performance (0 cm), la tela del asiento está cerca de la curva del Chasis. La posición de 2,5 cm o 5 cm alarga el Chasis hacia delante. Ver referencia C en la última página de la Hoja de Pedido de Rogue XP.

- 0 cm (Performance) _____ S/C
 2,5 cm _____ S/C
 5 cm (Classic) _____ S/C

Profundidad Ajustable

Aumenta la capacidad de ampliación de la profundidad del asiento. La profundidad de Asiento más la Profundidad Ajustable no pueden exceder los 52 cm.

- 1 cm _____ S/C
 2,5 cm _____ S/C
 5 cm _____ S/C
 8 cm _____ S/C

Curva de Chasis Delantero / Reposapiés

Ángulo entre el tubo de asiento vertical y el suelo. Ver referencia D en la última página de la Hoja de Pedido de Rogue XP.

- 90° _____ 150 €
 85° _____ S/C
 80° _____ S/C
 75° _____ S/C
 70° _____ S/C

Respaldo

Empuñaduras / Rango de Altura / Altura de respaldo

Seleccione la altura de Respaldo en la fila correspondiente a los tubos de respaldo y rango de altura deseado. Considerar o tomar en cuenta la altura del cojín del usuario.

Tubos de respaldo	Rango Altura	Altura de Respaldo				
Altura Ajustable (Recto o 2,5 cm más estrecho)	Ex. Corto ¹	<input type="checkbox"/> 23	<input type="checkbox"/> 25	<input type="checkbox"/> 28	<input type="checkbox"/> 30	
	Corto	<input type="checkbox"/> 28 ¹	<input type="checkbox"/> 30	<input type="checkbox"/> 33	<input type="checkbox"/> 35	
	Medio	<input type="checkbox"/> 33	<input type="checkbox"/> 35	<input type="checkbox"/> 38	<input type="checkbox"/> 40	
	Alto	<input type="checkbox"/> 38	<input type="checkbox"/> 40	<input type="checkbox"/> 43	<input type="checkbox"/> 45	
Altura Fija (Recto o 2,5 cm más estrecho)		<input type="checkbox"/> 23 ¹	<input type="checkbox"/> 25 ¹	<input type="checkbox"/> 28 ¹	<input type="checkbox"/> 30	<input type="checkbox"/> 33
		<input type="checkbox"/> 35	<input type="checkbox"/> 38	<input type="checkbox"/> 40	<input type="checkbox"/> 43	<input type="checkbox"/> 45
Altura Fija 5 cm más estrecho		<input type="checkbox"/> 28 ¹	<input type="checkbox"/> 30 ¹	<input type="checkbox"/> 33 ¹	<input type="checkbox"/> 35 ¹	
		<input type="checkbox"/> 38	<input type="checkbox"/> 40	<input type="checkbox"/> 43		

¹ No disponible con empuñaduras plegables

Empuñaduras de montaje trasero

Las empuñaduras son extraíbles y regulables en altura

- Empuñadura Ergonómica _____ 185 €
- Empuñadura Individual _____ 165 €
- Empuñaduras Dobles _____ 330 €

No disponibles con empuñaduras plegables o Ancho de Asiento de 25 cm

Tapizado de Respaldo

Disponible Solamente con Tubos de Respaldo con Altura Ajustable

Acolchado Velcro Ajustable

- Funda Estándar _____ Std
- Funda Transpirable Air Mesh _____ 75 €

No disponible en anchos de sillas inferiores a 30 cm

Tensión Ajustable

- Funda Estándar _____ 295 €
- Funda Transpirable Air Mesh _____ 370 €

No disponible en anchos de sillas inferiores a 30 cm

- Sin Tapizado de Respaldo _____ S/C

Opción de Tubos de Respaldo con Altura Ajustable

Obligatorio para Tubos de Respaldo con Altura Ajustable. Cada Tubo de Respaldo se estrecha hacia dentro 1,25 cm creando un respaldo 2,5 cm más estrecho.

- Estándar (Recto) _____ S/C
- Estrecho hacia Adentro 2,5 cm _____ S/C

Opción de Tubos de Respaldo con Altura Fija

Obligatorio para Tubos de Respaldo con Altura Fija. Utiliza tubos de 25 mm compatibles con Respaldos del mercado. No disponible con tapizado de Respaldo. La compensación de los Tubos de Respaldo en 2,5 cm hacia adentro o afuera, genera un estrechamiento de 5 cm. La compensación de 1,25 cm genera un estrechamiento total de 2,5 cm.

- Recto _____ S/C
- Estrecho hacia Adentro 2,5 cm _____ S/C
- Estrecho hacia Adentro 5 cm _____ 95 €
- Ancho hacia Afuera 5 cm _____ 95 €

No disponible con Reposabrazos Abatibles

Empuñaduras

- Omitir Empuñaduras _____ S/C
- Empuñaduras de Perfil Bajo _____ 135 €
- Empuñaduras Plegables _____ 100 €

No disponibles en Respaldos con Altura Ajustable con Alturas de Respaldo de 23 cm y 28 cm o Respaldos más estrechos con Alturas de Respaldo de 28 cm y 35 cm

Color de Cable de liberación de Respaldo Spinergy

Seleccione el color deseado. Si no hay selección de color, se utilizará negro.

- Negro
- Rojo
- Blanco
- Azul
- Amarillo
- Naranja
- Verde
- Rosado

Reclinación Fija de Respaldo

La reclinación estándar es 90° (perpendicular al suelo). Menos (-°) cierra el ángulo posterior. Más (+°) abre el ángulo posterior.

- Std
- +2°
- +4°
- +6°
- +8°
- +10°
- 2°
- 4°
- 6°
- 8°
- 10°

Altura de la parte delantera del Asiento y Ruedas Delanteras

Tamaño de las Ruedas Delanteras / Curvatura de Reposapiés / Altura de la parte delantera del Asiento

Seleccione Altura de la parte delantera del Asiento en la fila correspondiente a Curvatura de Reposapiés y Tamaño de las Ruedas Delanteras. Ruedas Delanteras de 6" no disponibles con curva de chasis delantera de 85° y 90°.

La Curvatura de Reposapiés indica la curva del Chasis delantera creando la anchura del Reposapiés. La Curvatura se mide de la parte exterior del chasis del asiento a la parte exterior de los tubos delanteros. La Curvatura no está disponible con curvatura de Chasis delantero de 70°. Ver referencia E en la última página de la Hoja de pedido de Rogue XP.

La Altura de la parte delantera del Asiento se mide desde el suelo hasta el extremo superior del tubo de asiento, en la parte frontal del tapizado de asiento. Mínimo ajuste hacia arriba o hacia abajo en +/- 1 cm. Ver referencia F en la última página de la Hoja de pedido de Rogue XP.

Curvatura Reposapiés	Tamaño Ruedas	Altura parte delantera de Asiento														
Recto	3"	<input type="checkbox"/> 34	<input type="checkbox"/> 35	<input type="checkbox"/> 37	<input type="checkbox"/> 38	<input type="checkbox"/> 39	<input type="checkbox"/> 40	<input type="checkbox"/> 42	<input type="checkbox"/> 43	<input type="checkbox"/> 44	<input type="checkbox"/> 45	<input type="checkbox"/> 47	<input type="checkbox"/> 48	<input type="checkbox"/> 49	<input type="checkbox"/> 50	<input type="checkbox"/> 52
	4"	<input type="checkbox"/> 35	<input type="checkbox"/> 37	<input type="checkbox"/> 38	<input type="checkbox"/> 39	<input type="checkbox"/> 40	<input type="checkbox"/> 42	<input type="checkbox"/> 43	<input type="checkbox"/> 44	<input type="checkbox"/> 45	<input type="checkbox"/> 47	<input type="checkbox"/> 48	<input type="checkbox"/> 49	<input type="checkbox"/> 50	<input type="checkbox"/> 52	
	5"	<input type="checkbox"/> 37	<input type="checkbox"/> 38	<input type="checkbox"/> 39	<input type="checkbox"/> 40	<input type="checkbox"/> 42	<input type="checkbox"/> 43	<input type="checkbox"/> 44	<input type="checkbox"/> 45	<input type="checkbox"/> 47	<input type="checkbox"/> 48	<input type="checkbox"/> 49	<input type="checkbox"/> 50	<input type="checkbox"/> 52		
	6"	<input type="checkbox"/> 38	<input type="checkbox"/> 39	<input type="checkbox"/> 40	<input type="checkbox"/> 42	<input type="checkbox"/> 43	<input type="checkbox"/> 44	<input type="checkbox"/> 45	<input type="checkbox"/> 47	<input type="checkbox"/> 48	<input type="checkbox"/> 49	<input type="checkbox"/> 50	<input type="checkbox"/> 52			
Curvatura de 1"	3"	<input type="checkbox"/> 42	<input type="checkbox"/> 43	<input type="checkbox"/> 44	<input type="checkbox"/> 45	<input type="checkbox"/> 47	<input type="checkbox"/> 48	<input type="checkbox"/> 49	<input type="checkbox"/> 50	<input type="checkbox"/> 52						
	4"	<input type="checkbox"/> 43	<input type="checkbox"/> 44	<input type="checkbox"/> 45	<input type="checkbox"/> 47	<input type="checkbox"/> 48	<input type="checkbox"/> 49	<input type="checkbox"/> 50	<input type="checkbox"/> 52							
	5"	<input type="checkbox"/> 44	<input type="checkbox"/> 45	<input type="checkbox"/> 47	<input type="checkbox"/> 48	<input type="checkbox"/> 49	<input type="checkbox"/> 50	<input type="checkbox"/> 52								
	6"	<input type="checkbox"/> 45	<input type="checkbox"/> 47	<input type="checkbox"/> 48	<input type="checkbox"/> 49	<input type="checkbox"/> 50	<input type="checkbox"/> 52									

Tipo de Ruedas Delanteras

- 0,75" Rollerblade _____ S/C
Disponible solamente con Ruedas Delanteras de 3" y 4"
- 0,75" Rollerblade Luminosas _____ 70 €
No disponible con Ruedas Delanteras de 6"
- 1" PU Soft _____ S/C
No disponible con Ruedas Delanteras de 3"
- 1" PU Soft Aluminio _____ 110 €
Disponible solamente con Ruedas Delanteras de 4" y 5"
- 1" Neumático _____ 85 €
Disponible solamente con Ruedas Delanteras de 6"
- 1.5" PU Soft _____ S/C
No disponible con Ruedas Delanteras de 3"
- 1.5" Soft Roll Aluminio _____ 175 €

Opciones de Horquilla

- Horquilla Estándar _____ Std
- Horquilla de un Solo Brazo _____ 125 €
- Horquilla Frog Legs Ultra-Sport - Negra _____ 425 €
No incluida en el Paquete de Colores Anodizados

Peso de Usuario Requerido: _____ kg

Reposapiés

Plataformas

- Plataforma Tubular _____ Std
No disponible con anchos de Reposapiés inferiores a 24 cm. Ver referencia G en la última página de la Hoja de pedido de Rogue XP.
- Plataforma Tubular con Cubierta ABS _____ 30 €
No disponible con anchos de Reposapiés inferiores a 24 cm. Ver referencia G en la última página de la Hoja de pedido de Rogue XP.
- Aluminio, Ángulo y Profundidad Ajustables _____ 95 €
- Aluminio, Ángulo y Profundidad Ajustables con Plataforma elevada _____ 165 €
- Aluminio Montaje Alto, Ángulo y Profundidad Ajustables _____ 165 €
- Ángulo y Profundidad Ajustables, Flip Under _____ 185 €
No disponible con anchos de Reposapiés inferiores a 24 cm. Ver referencia G en la última página de la Hoja de pedido de Rogue XP.
- Montaje Alto, Ángulo y Profundidad Ajustables, Flip Under 270 €
No disponible con anchos de Reposapiés superiores a 39 cm o con opción Heavy Deauty. Ver Referencia G en la última página de la Hoja de Pedido de Rogue XP.

Distancia entre Reposapiés y Asiento

Medida desde el borde delantero de la tela de asiento hasta la parte superior, posterior del Reposapiés. Se recomiendan el Reposapiés por lo menos 7 cm más corto que la Altura Frontal de Asiento. Ver referencia H en la última página de la Hoja de Pedido de Rogue XP.

<input type="checkbox"/> 20	<input type="checkbox"/> 22	<input type="checkbox"/> 23	<input type="checkbox"/> 24	<input type="checkbox"/> 25	<input type="checkbox"/> 25
<input type="checkbox"/> 28	<input type="checkbox"/> 29	<input type="checkbox"/> 30	<input type="checkbox"/> 32	<input type="checkbox"/> 33	<input type="checkbox"/> 34
<input type="checkbox"/> 35	<input type="checkbox"/> 37	<input type="checkbox"/> 38	<input type="checkbox"/> 39	<input type="checkbox"/> 40	<input type="checkbox"/> 42
<input type="checkbox"/> 43	<input type="checkbox"/> 44	<input type="checkbox"/> 45	<input type="checkbox"/> 47	<input type="checkbox"/> 48	<input type="checkbox"/> 49

Protector de Reposapiés

- Protector de Reposapiés _____ S/C
No disponible con los Reposapiés: 1. Ángulo Ajustable Flip Under - 2. Montaje Alto, Ángulo Ajustable Flip Under - 3. Aluminio Montaje Alto, Ángulo Ajustable

Altura parte Trasera Asiento y Ruedas Posteriores

Tamaño de Rueda / Altura parte Trasera Asiento

Seleccione Altura parte trasera Asiento en la fila correspondiente a la medida de rueda deseada.

Se mide desde el suelo hasta la parte superior del tubo de asiento, al frente del tubo de Respaldo. La altura de la parte trasera de asiento se adapta a las necesidades. Ver referencia I en la última página de la Hoja de Pedido de Rogue XP.

Diámetro de Ruedas	Altura parte Trasera Asiento															
18"	<input type="checkbox"/> 28 ¹	<input type="checkbox"/> 30	<input type="checkbox"/> 32	<input type="checkbox"/> 33	<input type="checkbox"/> 34	<input type="checkbox"/> 35	<input type="checkbox"/> 37	<input type="checkbox"/> 38	<input type="checkbox"/> 39	<input type="checkbox"/> 40	<input type="checkbox"/> 42	<input type="checkbox"/> 43	<input type="checkbox"/> 44	<input type="checkbox"/> 45	<input type="checkbox"/> 47	<input type="checkbox"/> 48
20"	<input type="checkbox"/> 32 ¹	<input type="checkbox"/> 33	<input type="checkbox"/> 34	<input type="checkbox"/> 35	<input type="checkbox"/> 37	<input type="checkbox"/> 38	<input type="checkbox"/> 39	<input type="checkbox"/> 40	<input type="checkbox"/> 42	<input type="checkbox"/> 43	<input type="checkbox"/> 44	<input type="checkbox"/> 45	<input type="checkbox"/> 47	<input type="checkbox"/> 48	<input type="checkbox"/> 49	<input type="checkbox"/> 50
22"	<input type="checkbox"/> 34 ¹	<input type="checkbox"/> 35	<input type="checkbox"/> 37	<input type="checkbox"/> 38	<input type="checkbox"/> 39	<input type="checkbox"/> 40	<input type="checkbox"/> 42	<input type="checkbox"/> 43	<input type="checkbox"/> 44	<input type="checkbox"/> 45	<input type="checkbox"/> 47	<input type="checkbox"/> 48	<input type="checkbox"/> 49	<input type="checkbox"/> 50		
24"	<input type="checkbox"/> 37 ¹	<input type="checkbox"/> 38	<input type="checkbox"/> 39	<input type="checkbox"/> 40	<input type="checkbox"/> 42	<input type="checkbox"/> 43	<input type="checkbox"/> 44	<input type="checkbox"/> 45	<input type="checkbox"/> 47	<input type="checkbox"/> 48	<input type="checkbox"/> 49	<input type="checkbox"/> 50				
25"	<input type="checkbox"/> 38 ¹	<input type="checkbox"/> 39	<input type="checkbox"/> 40	<input type="checkbox"/> 42	<input type="checkbox"/> 43	<input type="checkbox"/> 44	<input type="checkbox"/> 45	<input type="checkbox"/> 47	<input type="checkbox"/> 48	<input type="checkbox"/> 49	<input type="checkbox"/> 50					

¹ Disponible solamente con cubiertas de perfil estrecho

Kit "Hemi"

Kit doble aro _____ 1.495 €

Disponible solamente con ruedas Mag de 24". No disponible con Ancho de Asiento de 25 cm. Eje no extraíble. El Aro de propulsión Estándar será de aluminio anodizado.

Costado de Aro de Propulsión: Izquierdo Derecho

Tipo de Aro de Propulsión: Aluminio _____ S/C

PU Soft Recubierto _____ 200 €

Tipo de Ruedas Traseras

MAXX Performance Spoke _____ S/C

Mag (Negro) _____ 50 €

Disponible solamente con ruedas de 20", 22" y 24"

Mag Colores _____ 100 €

Disponible solamente con ruedas de 20" y 22"

Color: Rojo Fluorescente Blanco Azul Rosado

Radios Superlight _____ 315 €

Disponible solamente en ruedas de 24" y 25". Las ruedas de 25" están disponible solamente con Aros de Propulsión Superlight y recubiertos

Spinergy Spox _____ 820 €

No disponible en ruedas de 18"

Color: Negro Rojo Blanco Azul Amarillo

Aro de Propulsión: Pestaña Corta Pestaña Larga

Disponible solo con Aros de Aluminio Anodizado o recubiertos de plástico

Spinergy LX _____ 1.025 €

No disponible en ruedas de 18" o 20"

Color: Negro Rojo Blanco Azul Amarillo

Rosa Verde Anaranjado Púrpura

Aro de Propulsión: Pestaña Corta Pestaña Larga

Disponible solo con Aros de Aluminio Anodizado o recubiertos de plástico

Tipo de Cubierta posterior

Perfil Ancho

Neumático 1 3/8" _____ Std

No disponible en ruedas de 25"

PU Soft 1 3/8" _____ S/C

No disponible en ruedas Superlight o ruedas de 25"

Neumático con Airless Insert 1 3/8" _____ 80 €

No disponible en ruedas Superlight o ruedas de 25"

Schwalbe HS-127 1 3/8" _____ 125 €

Disponible solamente en ruedas de 24". No disponible en ruedas Mag.

Euro Trek Knobby 1 3/8" _____ 95 €

Disponible solamente en ruedas de 24"

Mountain 2" Negro _____ 95 €

Disponibles solamente en radios y ruedas Spinergy de 22", 24" y 25"

Perfil Estrecho

PU Soft Bajo 1" _____ 75 €

No disponible en ruedas Superlight o en ruedas de 25"

Sentinel Maciza de 1" _____ 95 €

No disponible en ruedas Superlight, en ruedas de 18" o ruedas Mag de 20" y 22"

Alta Presión 1" _____ 95 €

No disponible en ruedas Mag o en ruedas de 18"

Schwalbe One 1" _____ 125 €

Disponible solamente en ruedas de 24" y 25". No disponible con ruedas Mag.

Schwalbe Marathon Plus Evolution 1" _____ 135 €

Disponible solamente en ruedas de 24" y 25". No disponible con ruedas Mag.

Tarifa 2020 *Precios Venta Público Recomendados sin I.V.A

Altura parte trasera Asiento y Ruedas Traseras continuación

Aros de Propulsión

No necesita selección con Kit "Hemi"

Estándar

- Aluminio Anodizado (gris) _____ Std
- Aluminio Anodizado Superlight (negro) _____ S/C
Disponible solamente en ruedas de 24" y 25". Disponible solamente en ruedas MAXX Performance, Superlight o Spinergy.
- Con Cubierta de Plástico _____ 95 €
- Projection (8 Tetones Verticales) _____ 315 €
Disponible solamente con llantas de perfil alto, en combinación con ruedas MAXX Performance de 22"-25" o ruedas Mag de 24"
- Aro Spinergy Flex _____ 650 €
Disponible solamente en ruedas de 24" y 25" Spinergy LX

Ergonómicos

No disponible en ruedas de 18" o 20" o ruedas Mag de 22". No recomendado con ruedas Mag.

- Natural Fit LT Regular Grip _____ 445 €
- Natural Fit Standard Regular Grip _____ 445 €
- Natural Fit LT Super Grip _____ 495 €
- Natural Fit Standard Super Grip _____ 495 €
- Natural Fit LT Omitir Grip _____ 345 €
- Natural Fit Standard Omitir Grip _____ 345 €

Opción para el Aro de Propulsión

- 3M Micro Grip _____ 65 €
No disponible con cubierta de Plástico o con Tetones

Eje trasero

- Eje extraíble _____ Std
- Eje extraíble tetraplégicos _____ 185 €
No disponible con ruedas Mag o Spinergy

Frenos de Ruedas

Freno

- Empuje _____ Std
- Empuje Montaje Flush _____ S/C
- Tiro _____ S/C
- Freno Tipo Tijera Debajo Asiento _____ 35 €
- Freno Tipo Tijera de Perfil Bajo _____ S/C
No disponible con llantas PU Soft Bajas, PU Soft Altas o Sentinel Macizas
- Freno Tipo Tijera Corto _____ 125 €

Camber

No necesita selección con Kit "Hemi"

- 0° 2° 4° 6° 8°

Espacio entre Ruedas Traseras y Chasis de Silla

Medido desde la parte externa del respaldo hasta la parte interna de la cubierta trasera. Ajustable hacia fuera 1 cm. Espacio mínimo desde rueda trasera a Reposabrazos Brazo-T con altura Ajustable de 4 cm. Espacio mínimo de 2,5 cm con 0° de Camber. Ver Referencia K en la última página de la Hoja de pedido de Rogue XP.

- 1,9 cm 2,5 cm 5,7 cm 4 cm 4,4 cm

Configuración de Centro de gravedad (COG)

Medido desde la parte delantera del tubo de respaldo hasta el centro del eje. 0 indica que el eje estará directamente debajo del tubo de respaldo. Se recomienda un mínimo de 5 cm de COG con la 5a Rueda o el Kit "Hemi". Ver referencia J en la última página de la Hoja de pedido de Rogue.

Posiciones Amputado (en cm)

<input type="checkbox"/> -4	<input type="checkbox"/> -3,1	<input type="checkbox"/> -2,5	<input type="checkbox"/> -1,9
<input type="checkbox"/> -1,25	<input type="checkbox"/> -0,6	<input type="checkbox"/> 0	<input type="checkbox"/> 0,6

Posiciones estándar (en cm)

<input type="checkbox"/> 1,25	<input type="checkbox"/> 1,9	<input type="checkbox"/> 2,5	<input type="checkbox"/> 2,54
<input type="checkbox"/> 4	<input type="checkbox"/> 4	<input type="checkbox"/> 5	<input type="checkbox"/> 5,7
<input type="checkbox"/> 7	<input type="checkbox"/> 6,9	<input type="checkbox"/> 8	<input type="checkbox"/> 8,25
<input type="checkbox"/> 9	<input type="checkbox"/> 9,5	<input type="checkbox"/> 10	<input type="checkbox"/> 10,8

Opciones

- Extensión de Palancas de Frenos _____ 70 €
Disponibles solamente con Frenos de Ruedas Empuje o Tiro
- Bloqueo Antiretroceso para Pendientes _____ 150 €
Disponible solamente con frenos de Empuje y ruedas neumáticas o neumáticas con cubiertas Airless Insert

Reposabrazos

Reposabrazos **Seleccionar la Opción de almohadilla de ante-brazo**

- Brazo-T con Altura Ajustable (22 cm - 34 cm) _____ 340 €
No disponible con Profundidad de asiento inferior a 33 cm. Distancia mínima entre ruedas posteriores de 4 cm.
- Brazo-T Bajo con Altura Ajustable (19 cm - 29 cm) _____ 340 €
No disponible con Profundidad de asiento inferior a 30 cm. Distancia mínima entre ruedas posteriores de 4 cm.
- Ángulo Ajustable, Abatible, montado en los tubos del respaldo _____ 265 €
Requiere Respaldo con altura fija. No disponible con Respaldos con una altura interior a 30 cm.

Almohadilla de Reposabrazos

No disponible con Reposabrazos Abatibles

Almohadilla de Reposabrazos Estándar S/C Corto Largo

Almohadilla de Reposabra. Tipo Cascada 25 € Corto Largo

No disponible con Reposabrazos Extensible con Ángulo Ajustable Flip Up

Tubular de Espuma _____ S/C Corto Largo

No disponible con Reposabrazos de Ángulo Ajustable

Protectores Laterales

No disponibles con Reposabrazos-T

Montaje con Abrazadera

- Protectores Composite _____ 175 €
Profundidad de asiento mínima 30 cm
- Protectores Composite Pequeños _____ 140 €
- Fenders Ajustables de Aluminio
 - Negro Mate _____ 225 €
 - Combine con el Color del Chasis _____ 275 €
No disponible con Hydrografías

Accesorios

5a Rueda

Rueda posterior extraíble. No disponible con Antivuelcos o ruedas de 25".

5a Rueda Estándar _____ 210 €

5a Rueda Dinámica _____ 210 €

Elastómeros: Suave Firme

Ambos elastómeros están incluidos; el elastómero seleccionado será instalado

Antivuelcos

No disponibles con la 5a Rueda.

Antivuelcos Traseros (par) _____ 140 €

Cincha de Pantorrillas

- Velcro Ajustable _____ 35 €
- Acolchada Velcro Ajustable _____ 68 €
- AeroMesh Bodypoint _____ Ver Tarifa BP

Reposabrazos continuación

- Abatibles Bajos (18 cm - 23 cm) _____ 195 €
No disponible con Almohadilla de Reposabrazos o Opción de Tubos de Respaldo Anchos de 5 cm.
- Abatibles Altos (23,5 cm - 28,5 cm) _____ 195 €
No disponible con Almohadilla de Reposabrazos o Opción de Tubos de Respaldo Anchos de 5 cm.
- Abatibles Bajos con Protectores Laterales (18 cm - 23 cm) _____ 285 €
Incluye Protectores Laterales en Composite. No disponible con Almohadilla de Reposabrazos o Opción de Tubos de Respaldo Anchos de 5 cm.
- Abatibles Altos con Protectores Laterales (23,5 cm - 28,5 cm) _____ 285 €
Incluye Protectores Laterales en Composite. No disponible con Almohadilla de Reposabrazos o Opción de Tubos de Respaldo Anchos de 5 cm.

Montaje con Abrazadera continuación

- Fenders Ajustables de Aluminio con Almohadilla de Gomaespuma
 - Negro Mate _____ 335 €
 - Combine con el Color del Chasis _____ 385 €
No disponible con Hydrografías
- Fenders Ajustables en Fibra de Carbono _____ 515 €

Kit de Montaje de Cinturón

- Abrazadera para Montaje de Cinturón Ki Mobility _____ 35 €
- Bodypoint Kit de Montaje de Cinturón _____ Ver Tarifa BP

Cinturón de Posicionamiento Pélvico

- 2,5 cm Hebilla Auto _____ 70 €
- 2,5 cm Hebilla Auto Acolchada _____ 155 €
- 4 cm Hebilla Auto _____ 70 €
- 4 cm Hebilla Auto Acolchada _____ 155 €
- 5 cm Hebilla Tipo Avión _____ 110 €
- Bodypoint Evoflex _____ Ver Tarifa BP

Accesorios continuación

Protectores de Radios

- Protectores de Radios Transparentes _____ 115 €
No disponibles con ruedas Mag
- Protectores de Radios Negros _____ 115 €
No disponibles con ruedas de 18" o 20" o ruedas Mag
- Protectores de Radios con Dibujos _____ 200 €
Disponibles solamente con ruedas de 20" y 22". No disponibles con ruedas Mag.
- Diseño:**
- Blue Monster Fairy Garden Havin' a Hoot
 Robo Fun Rockin' Reptiles Super Puppies
 Tutu Cute Tuxedo Time

Otros Accesorios

- Kit de herramientas _____ 45 €
- Bolsa delantera extraíble _____ 50 €
- Mochila Ki pediátrica _____ 65 €
- Mochila Ki _____ 65 €
Mejor ajuste en sillas con ancho superior a 25 cm
- Porta Equipajes _____ 85 €
- Protectores de neoprene de reposapiés _____ 85 €
- Bolsa de debajo del asiento extraíble _____ 85 €
No disponible con anchos de asientos inferiores a 35 cm
- Soporte para Bastón o Muletas _____ 195 €

Color

Chasis y Acento

Seleccionar colores del Chasis y de acento deseados. El color de acento se utiliza en barra estabilizadora respaldo; si no hay selección el color de acento, se utilizará el color del Chasis.

Acabado Brillante

	Chasis	Acento
Negro _____ S/C	<input type="checkbox"/>	<input type="checkbox"/>
Celeste _____ S/C	<input type="checkbox"/>	<input type="checkbox"/>
Rosa Cichle _____ S/C	<input type="checkbox"/>	<input type="checkbox"/>
Azul Metalizado _____ S/C	<input type="checkbox"/>	<input type="checkbox"/>
Púrpura Metalizado _____ S/C	<input type="checkbox"/>	<input type="checkbox"/>
Rojo Metalizado _____ S/C	<input type="checkbox"/>	<input type="checkbox"/>
Cobre _____ S/C	<input type="checkbox"/>	<input type="checkbox"/>
Verde Manzana _____ S/C	<input type="checkbox"/>	<input type="checkbox"/>
Fucsia Metalizado _____ S/C	<input type="checkbox"/>	<input type="checkbox"/>
Naranja Metalizado _____ S/C	<input type="checkbox"/>	<input type="checkbox"/>
Plata _____ S/C	<input type="checkbox"/>	<input type="checkbox"/>
Turquesa _____ S/C	<input type="checkbox"/>	<input type="checkbox"/>
Amarillo _____ S/C	<input type="checkbox"/>	<input type="checkbox"/>

Acabado Mate

	Chasis	Acento
Verde Militar _____ S/C	<input type="checkbox"/>	<input type="checkbox"/>
Gris Carbonilla _____ S/C	<input type="checkbox"/>	<input type="checkbox"/>
Verde Esmeralda _____ S/C	<input type="checkbox"/>	<input type="checkbox"/>
Borgoña Iridiscente _____ S/C	<input type="checkbox"/>	<input type="checkbox"/>
Azul Iridiscente _____ S/C	<input type="checkbox"/>	<input type="checkbox"/>
Rojo Retro _____ S/C	<input type="checkbox"/>	<input type="checkbox"/>
Azul Marino _____ S/C	<input type="checkbox"/>	<input type="checkbox"/>
Negro Sombra _____ S/C	<input type="checkbox"/>	<input type="checkbox"/>
Blanco _____ S/C	<input type="checkbox"/>	<input type="checkbox"/>

Paquete de Colores Anodizados

Seleccione el color deseado. Si no hay selección, se usará negro. Incluido en el Paquete de Colores Anodizados: placas laterales de respaldo, cable de liberación de respaldo, tubo camber, torres, abrazaderas COG, receptores de protectores laterales, soportes horquillas, horquillas de ruedas delantera (estándar o de un solo brazo) y abrazadera de 5a Rueda Dinámica.

- Negro _____ S/C
- Azul _____ 165 €
- Verde Brillante _____ 165 €
- Naranja _____ 165 €
- Estaño _____ 165 €
- Rosa _____ 165 €
- Púrpura _____ 165 €
- Rojo _____ 165 €
- Oro _____ 165 €

Hidrográfico

Visite www.kimobility.com para ver las hidrografías disponibles. Disponibles solamente en Chasis: por favor seleccione el color de los Acentos más arriba. Anote la selección debajo

- _____ 695 €
No disponible con Kit de Transporte en Vehículo

Referencias

A. Ancho de Asiento *Ver Diagrama 1*

Medido desde parte externa del tubo de Chasis a un lado hasta parte externa del tubo de Chasis al otro lado.

B. Profundidad de Asiento *Ver Diagrama 3*

Medido desde la parte anterior de los tubos de respaldo hasta el borde delantero de la tela del asiento. La tela del asiento comienza en el nacimiento de la curva en la parte delantera del Chasis.

C. Posición de Tela de Asiento *Ver Diagrama 2*

En posición Performance (0) la tela de asiento se halla al frente del Chasis para mantener la silla más corta y maniobrable. La posición de la tela a 2,5 cm o 5 cm extiende el Chasis al frente de la tela en esa cantidad. Ampliar la profundidad del Chasis puede mejorar la estabilidad y proveer soporte para asistir en transferencias.

D. Curva de Chasis Delantera *Ver Diagrama 3*

Ángulo entre el tubo de la parte delantera del asiento y el suelo.

E. Curvatura de Reposapiés *Ver Diagrama 1*

Indica la curva del Chasis anterior creando el Reposapiés. La curvatura es medida desde la parte externa del Chasis de asiento hasta la parte externa del tubo delantero del reposapiés.

F. Altura de la parte delantera del Asiento *Ver Diagrama 1*

Medida desde el suelo hasta la parte superior del tubo de asiento al frente de la tela del asiento.

G. Ancho de Reposapiés *Ver Diagrama 1*

Medido desde la parte interna del tubo delantero hasta la parte interna del tubo en el otro lado. Lista de anchos de Reposapiés para cada ancho de asiento y curvatura:

Ancho Asiento	Recto	Curvatura 2,5 cm
Medida Externa	5 cm más estrecho que ancho asiento (cm)	10 cm más estrecho que ancho asiento (cm)
25	19	
28	22	
30	24	19
33	27	22
35	29	24
38	32	27
40	34	29
43	37	32
45	39	34

H. Distancia entre Asiento y Reposapiés *Ver Diagrama 3*

Medida desde el borde delantero de la tela de asiento hasta la parte superior-posterior del Reposapiés. Se recomienda un Reposapiés al menos 7 cm más corto que la altura de asiento delantero.

I. Altura de la parte trasera del Asiento *Ver Diagrama 3*

Medida desde el suelo hasta la parte superior del tubo de asiento al frente del tubo de respaldo. La altura de la parte trasera de asiento se adapta a las necesidades.

J. Centro de gravedad preestablecido *Ver Diagrama 3*

Medido desde el frente del tubo de respaldo hasta el centro del eje trasero. 0 indica que el eje estará directamente debajo del tubo de respaldo.

K. Distancia entre Rueda Trasera y Chasis *Ver Diagrama 1*

Medida desde la parte externa del respaldo hasta la parte interna de la cubierta trasera. Ajustable hacia afuera 1,2 cm.

Diagrama 1

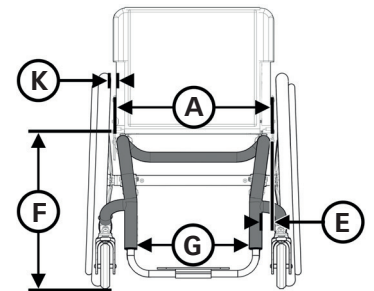


Diagrama 2

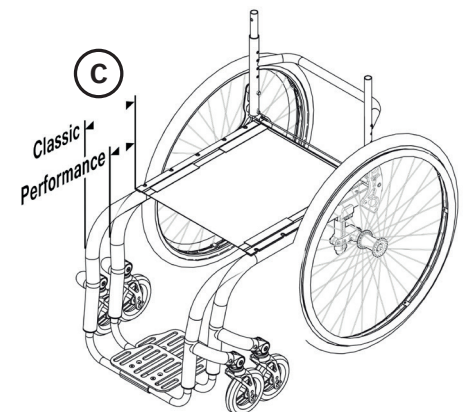


Diagrama 3

