

Tom 5 LÍDER URBANO



Patron nos ofrece la renovada versión del popular cochechito Tom 5, con una estética especial de chasis en color negro, ruedas de 265 mm, cubiertas traseras macizas de dibujo especial, y un tapizado con más color, para aquellos amantes de la moda.

UNA GRAN AYUDA TERAPÉUTICA: Adaptable al crecimiento del niño. Toda la gama cumple con todos los requisitos higiénicos, técnicos y de seguridad para cumplir con la función terapéutica real. Dispone de una amplia gama de accesorios para un posicionamiento óptimo.

La tecnología 100% ALUX hace que el chasis Tom 5 sea ligero y de alta durabilidad.

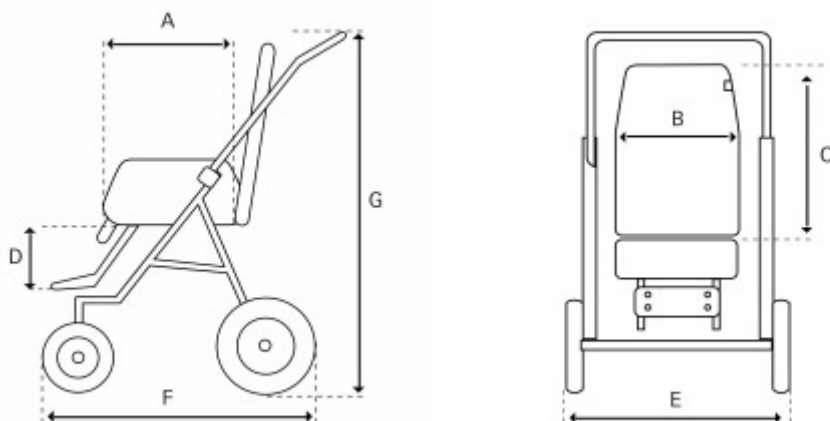
Dispone del sistema Monoslide que gracias al carril central deslizante, permite la regulación del asiento (profundidad y anchura) y respaldo con mucha más precisión.

Caract. y Espec.

- Asiento extraíble y reversible
- Respaldo ajustable en altura
- Asiento basculante, regulable en anchura y profundidad
- Respaldo con soportes laterales totalmente reclinable
- Reposapiés regulables en ángulo y altura

- Ruedas delanteras de 175 macizas
- Ruedas traseras de 265 macizas
- Arco delantero extraíble
- Empuñaduras ergonómicas regulables en altura
- Cesta inferior y protector de barras laterales
- Sistema Monoslide

Medidas



CUADRO DE MEDIDAS (Longitud en cms y peso en kg)

*** Medidas clave: Profundidad asiento, altura respaldo**

(La medida clave es una referencia de aproximación, es necesario comparar todas las demás)

	MINI	STD	MAXI
* A-PROFUNDIDAD DE ASIENTO	18,5-27	23-33	29-40
B-ANCHO DE ASIENTO	22-28	25-35	27-39
* C-ALTURA DE RESPALDO	44-57	51-68	55-70
D-LONGITUD REPOSAPIES	9-26	12-36	12-39
E-ANCHO TOTAL	59	63	67
F-LONGITUD TOTAL	76	76	76
G-ALTURA TOTAL/CON EMPUÑADURA	95-110	95-110	97-118
REGULACIÓN ÁNGULO ASIENTO	+45º/-28º	+45º/-28º	+45º/-28º
REGULACIÓN ÁNGULO RESPALDO	0º/170º	0º/170º	0º/170º
FRENO	PIE	PIE	PIE
LARGO TOTAL PLEGADO	84	85	86
ANCHO TOTAL PLEGADO	59	63	67
ALTURA TOTAL PLEGADO	37	39	43
CARGA MÁXIMA	35	40	50

PESO	15,5	17,5	19
------	------	------	----

Modelos y tallas

- T5SWKPMYY TOM5 - TOM5 Mini
- T5SWKPYYY TOM5 - TOM5 Estándar
- T5SWKPXY Y TOM5 - TOM5 Maxi

Colores



R43



R44



R45



R46 (Black & White)



R50



R51



R52



R53



BAG1R51



BAG1R52



BAG1R53

Accesorios



Acolchado reposapiés Tom 5



PivotFit Bodypoint



Cinchas de tobillo Ankle Huggers Bodypoint



Cinturón pélvico 2 puntos Bodypoint



**Cinturón pélvico 4 puntos
Bodypoint**



**Soportes para la cabeza (PAR)
Tom5**



**Reposacabezas en forma de «U»
Tom5**



**Soportes laterales de tronco
(PAR) TOM5**



Soporte nuca Tom5



Soporte lumbar Tom5



Separador de piernas Tom5



Taco abductor Tom5



**Soporte de piernas con fijación
Tom5**



Mesita Tom5



Capota estándar Tom5



**Capota con capa impermeable
Tom5**



Capota para el sol Tom5



REHAGIRONA

**Posicionador ajustable para
capota Tom5**



**Fijación Reclinación para
espásticos Tom5**



Saco de invierno Tom5



Bolso Activ Tom5



Extensión protector lateral Tom5



Protector soporte barra Tom5



Cesta metálica Tom5



Cesta hd (alta densidad) Tom5



REHAGIRONA

Chasis de interiores Tom5



REHAGIRONA

Chasis Denver Tom5



REHAGIRONA

Freno tambor Tom5